

HR3550

WHY RAMEX HOSE REELS › PERCHÈ UN AVVOLGITUBO RAMEX

- | | |
|----------------------------|------------------------------------|
| ■ SAVE TIME | ■ RISPARMIO DI TEMPO |
| ■ SAVE MONEY | ■ RISPARMIO DI DENARO |
| ■ INCREASED SAFETY | ■ SICUREZZA SUL LAVORO |
| ■ LONG HOSE DURABILITY | ■ INCREMENTA LA DURATA DEL TUBO |
| ■ EFFICIENCY IN DAILY WORK | ■ EFFICIENZA NEL LAVORO QUOTIDIANO |
| ■ 100% MADE IN ITALY | ■ MADE IN ITALY 100% |

WHERE TO USE › DOVE UTILIZZARLO



PROPER USE › CORRETTO UTILIZZO



1



2



3



4



5

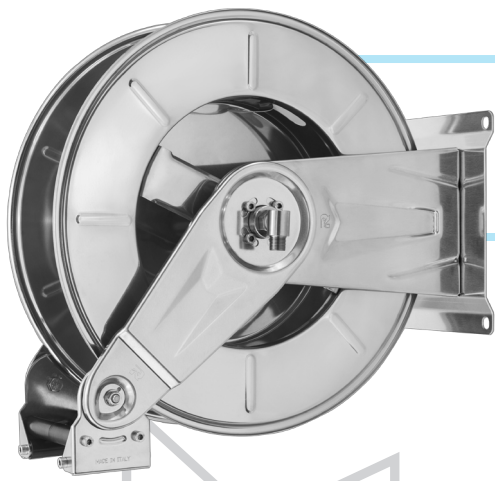


6

RAMEX

video





HR3550

TECHNICAL FEATURES › CARATTERISTICHE TECNICHE

HR3550 AISI 304

Admitted diameters Diametri ammessi	1/4" - 3/8" - 1/2"
Hose lenght in meters Lunghezza tubo	196.8 ft 3/8" - 164.0 ft 1/2" 60 mt 3/8" - 50 mt 1/2"
Working pressure Pressione lavoro	Up to 2900 psi / Fino a 200 bar
Working Temperature Temperatura lavoro	280°F - 140°C *
Inlet thread size Connessione Ingresso	1/2" M
Outlet thread size Connessione uscita	1/2" F
Weight Peso	41 kg
Packing size Dimensione imballo	340x610x660 mm
Raw material sides and roll Materiali costruttivi rullo e fiancate	AISI 304
Raw material shaft and swivel joint Materiali costruttivi perno e giunto	AISI 303
Raw material main spring Materiale molla principale	Carbon Steel Acciaio al carbonio
Can be used to transfer Adatto all'utilizzo con	Air Water Chemical Aria Acqua Prodotti Chimici
Included Accessories Accessori inclusi	Hose bumper (1/4", 3/8" o 1/2") and nipple (3/8" o 1/2") Palla finecorsa (1/4", 3/8" o 1/2") e nipplo (3/8" o 1/2")

HR3550 AISI 316

Admitted diameters Diametri ammessi	1/4" - 3/8" - 1/2"
Hose lenght in meters Lunghezza tubo	196.8 ft 3/8" - 164.0 ft 1/2" 60 mt 3/8" - 50 mt 1/2"
Working pressure Pressione lavoro	Up to 2900 psi / Fino a 200 bar
Working Temperature Temperatura lavoro	280°F - 140°C *
Inlet thread size Connessione Ingresso	1/2" M
Outlet thread size Connessione uscita	1/2" F
Weight Peso	41 kg
Packing size Dimensione imballo	340x610x660 mm
Raw material sides and roll Materiali costruttivi rullo e fiancate	AISI 316
Raw material shaft and swivel joint Materiali costruttivi perno e giunto	AISI 316
Raw material main spring Materiale molla principale	Carbon Steel Acciaio al carbonio
Can be used to transfer Adatto all'utilizzo con	Air Water Chemical Aria Acqua Prodotti Chimici
Included Accessories Accessori inclusi	Hose bumper (1/4", 3/8" o 1/2") and nipple (3/8" o 1/2") Palla finecorsa (1/4", 3/8" o 1/2") e nipplo (3/8" o 1/2")

HR3550 FE

Admitted diameters Diametri ammessi	1/4" - 3/8" - 1/2"
Hose lenght in meters Lunghezza tubo	196.8 ft 3/8" - 164.0 ft 1/2" 60 mt 3/8" - 50 mt 1/2"
Working pressure Pressione lavoro	Up to 2900 psi / Fino a 200 bar
Working Temperature Temperatura lavoro	280°F - 140°C *
Inlet thread size Connessione Ingresso	1/2" M
Outlet thread size Connessione uscita	1/2" F
Weight Peso	41 kg
Packing size Dimensione imballo	340x610x660 mm
Raw material sides and roll Materiali costruttivi rullo e fiancate	Carbon Steel Acciaio al carbonio
Raw material shaft and swivel joint Materiali costruttivi perno e giunto	Carbon Steel Acciaio al carbonio
Raw material main spring Materiale molla principale	Carbon Steel Acciaio al carbonio
Can be used to transfer Adatto all'utilizzo con	Air Water / Aria Acqua On request Oil Grease Su richiesta Olio Grasso
Included Accessories Accessori inclusi	Hose bumper (1/4", 3/8" o 1/2") and nipple (3/8" o 1/2") Palla finecorsa (1/4", 3/8" o 1/2") e nipplo (3/8" o 1/2")

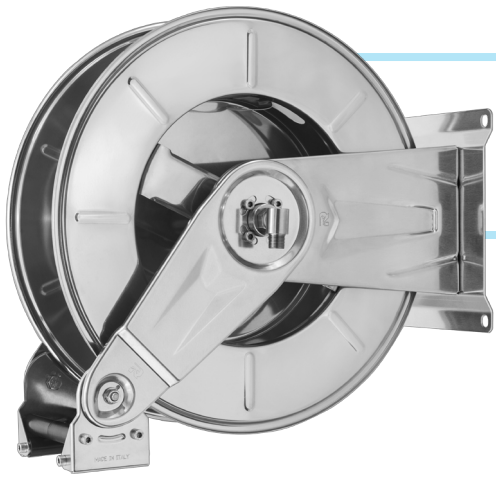
HR3550 CA

Admitted diameters Diametri ammessi	1/4" - 3/8" - 1/2"
Hose lenght in meters Lunghezza tubo	196.8 ft 3/8" - 164.0 ft 1/2" 60 mt 3/8" - 50 mt 1/2"
Working pressure Pressione lavoro	Up to 2900 psi / Fino a 200 bar
Working Temperature Temperatura lavoro	280°F - 140°C *
Inlet thread size Connessione Ingresso	1/2" M
Outlet thread size Connessione uscita	1/2" F
Weight Peso	41 kg
Packing size Dimensione imballo	340x610x660 mm
Raw material sides and roll Materiali costruttivi rullo e fiancate	Carbon Steel Acciaio al carbonio
Raw material shaft and swivel joint Materiali costruttivi perno e giunto	Carbon Steel Acciaio al carbonio
Raw material main spring Materiale molla principale	Carbon Steel Acciaio al carbonio
Can be used to transfer Adatto all'utilizzo con	Air Water / Aria Acqua On request Oil Grease Su richiesta Olio Grasso
Included Accessories Accessori inclusi	Hose bumper (1/4", 3/8" o 1/2") and nipple (3/8" o 1/2") Palla finecorsa (1/4", 3/8" o 1/2") e nipplo (3/8" o 1/2")

* This product has been designed for continuous use at a water temperature of 90°C-195°F. It can resist at the max temperature of 140°C - 280°F only for a short period of time. Not suitable for use with steam. Report appropriate area «Steam».

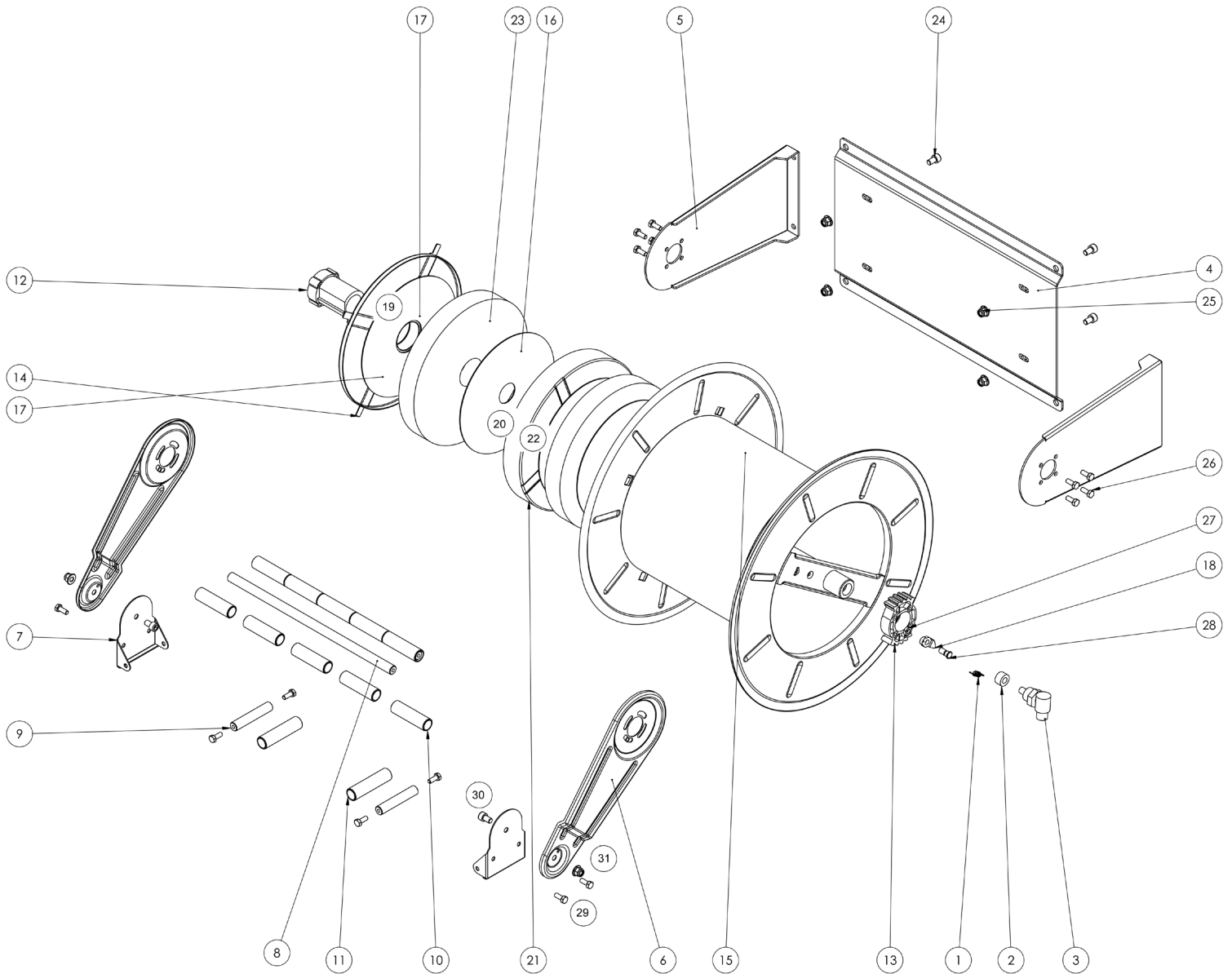
* Il prodotto è stato progettato per un utilizzo continuo ad una temperatura dell'acqua di 90°C -195°F. Può resistere solo per brevi periodi alla temperatura massima di 140°C -280°F. Non adatto all'utilizzo con vapore. Consultare apposita area «Vapore».

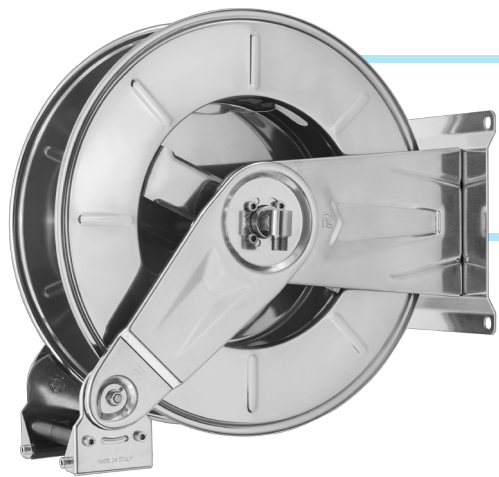
RAMEX



HR3550

EXPLODED VIEW > ESPLOSO

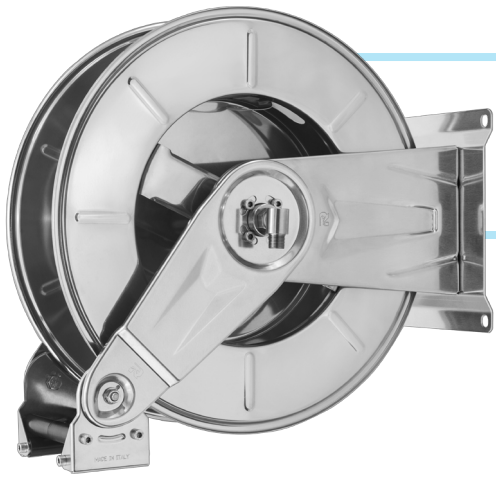




HR3550

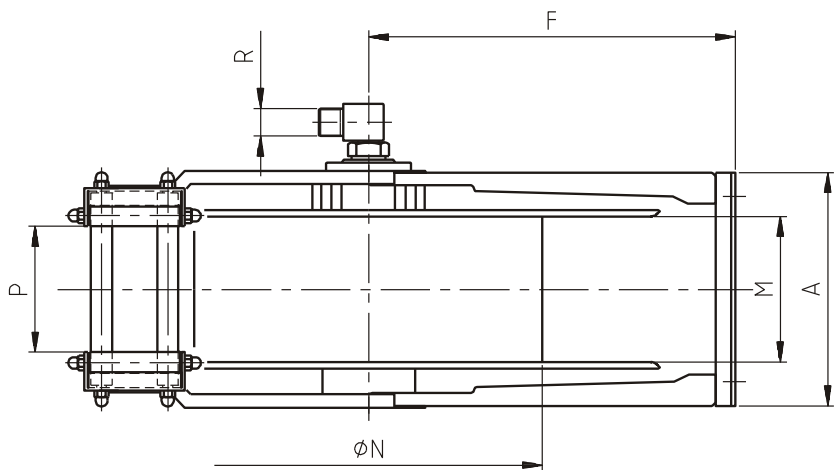
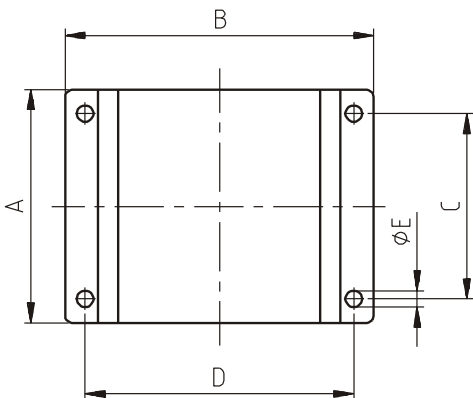
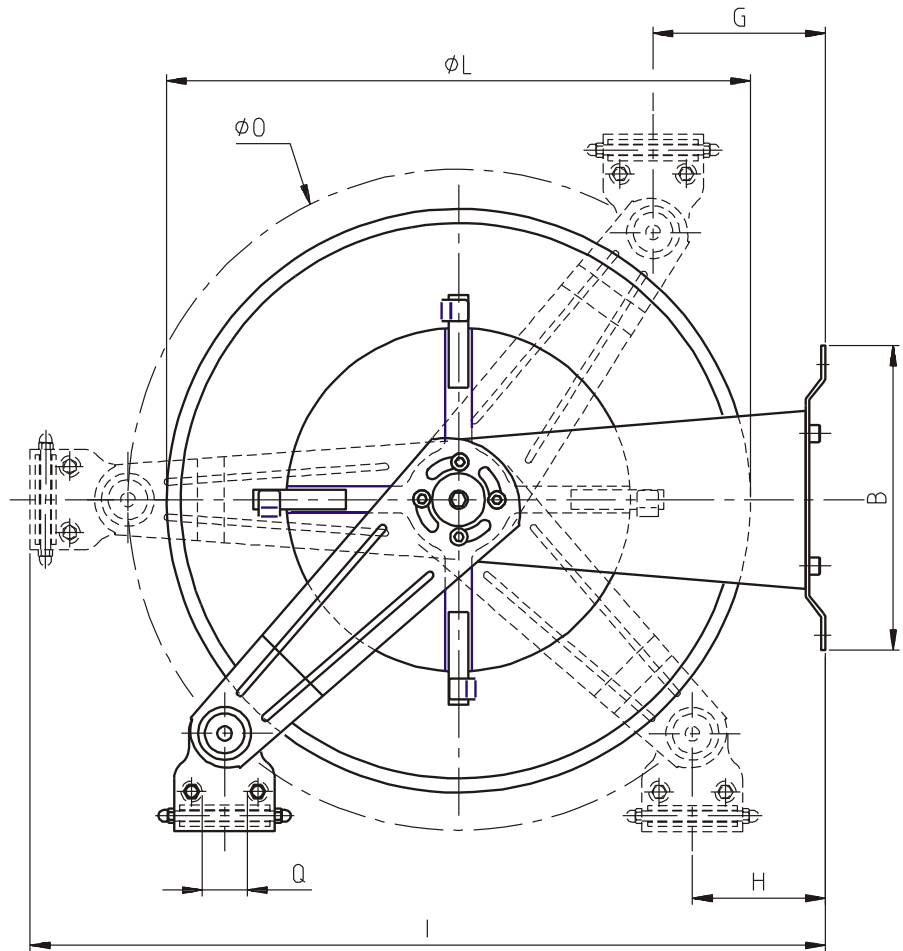
EXPLODED VIEW › ESPLOSO

POS	Description and quantity / Descrizione e quantità	HR 3550		HR 3550 316		HR 3550 FE CA	
1	Ratchet spring / Molla per salterello (1x)	KIT 93	KIT 12	KIT 93	KIT 12 316	KIT 93	KIT 12
18	Plastic ratchet / Salterello in plastica nudo (1x)		RC 10		RC 10		RC 10
27	Ratchet nut 1x		RC 20		RC 20 316		RC 20
28	Ratchet screw / Vite per salterello (1x)						
2	Bushing seal / Boccola tenuta (1x)	4962	KIT10 NEW	4960 1/2"	KIT 10 NEW 316	4961	KIT10
3	Swivel joint / Giunto girevole (1x)						
4	Base (1x)						
5	Side fixed arm / Fiancata fissa (2x)						
6	Mobile arm / Fiancata mobile (2x)						
7	Roller guide / Guida rullino (2x)						
8	Horizontal rod / Tirante orizzontale (2x)						
9	Vertical rod / Tirante verticale (2x)						
10	Horizontal roller / Rullino orizzontale (2x)						
11	Vertical roller / Rullino verticale (2x)						
13	Rack / Cremagliera (1x)	KIT CR 1		KIT CR 1			KIT CR 1
15	Reel / Bobina (1x)						
12	External plastic hub / Perno in plastica esterno (1x)	KIT 97		KIT 97 316		KIT 97	
14	Spring cover / Copertura per molla (1x)						
16	Plastic separator / Distanziale in plastica (2x)						
17	Plastic separator / Distanziale in plastica (2x)						
19	Plastic ring / Anello in plastica (1x)						
20	Screw / Vite (4x)						
21	Spring case / Padello portamolla (1x)						
22	Internal plastic hub / Perno in plastica interno (1x)						
23	Main spring / Molla principale (2x)						
24	Screw / Vite (4x)						
25	Nut / Dado (4x)						
26	Screw / Vite (8x)						
29	Screw / Vite (8x)						
30	Screw / Vite (2x)						
31	Nut / Dado (2x)						



HR3550

DIMENSIONAL DRAWING › DISEGNO DIMENSIONALE




ART.	A	B	C	D	E	F	G	H	I	L	M	N	O	P	Q	R
HR3550	310 mm	295 mm	280 mm	263 mm	13 mm	315 mm	120 mm	107 mm	700 mm	540 mm	195 mm	310 mm	580 mm	150 mm	43 mm	1/2"




HR3550

INCLUDED ACCESSORIES › ACCESSORI INCLUSI

HOSE REEL AVVOLGITUBO	HOSE BUMPER FERMATUBO	NIPPLE NIPPLIO	SWIVEL JOINT GIUNTO GIREVOLE	
HR 3550		4908	4962	
HR 3550 316		4908 - 316	4962 - 316	
HR 3550 FE		4908 - FE		4961 - FE
HR 3550 CA				

OPTIONAL ACCESSORIES › ACCESSORI OPTIONAL

HOSE REEL AVVOLGITUBO	HOSE BUMPER FERMATUBO	GOOSENECK BEND CURVA	
HR 3550	   		
HR 3550 316			4939
HR 3550 FE			4945
HR 3550 CA			4943

HOSE REEL AVVOLGITUBO	NIPPLE NIPPLIO	
HR 3550		
HR 3550 316		4906
HR 3550 FE		4906 - 316
HR 3550 CA		4906 - FE

HOSE TUBO	STANDARD FITTING RACCORDO STANDARD	OPTION OPZIONE
43 1/2" 		
45 1/2" 		
18 3/8" 		
18 1/2" 		
61 1/2" 		
67 1/2" 		